



**Event- und Barzelte für Ihren Anlass**





## Willkommen

Sind Sie auf der Suche nach einem speziellen Zelt für Ihren Event? Einem schon von weitem sichtbaren Blickfang, der auf Ihren Anlass aufmerksam macht und zum Besuche einlädt?

Im Innern individuell nach Ihren Ideen, Wünschen und Bedürfnissen eingerichtet, ausgestattet und dekoriert? Das Äußere mit stimmungsvollen Lichtergirlanden oder leistungsfähigen LED-Strahlern beleuchtet und allenfalls mit einem Banner gebrandet?

Und soll alles unkompliziert aus einer Hand kommen? Mit einem einzigen Ansprechpartner? Zuverlässig umgesetzt mit sauberem, einwandfreiem Material?

Dann sind wir Ihr richtiger Partner!



## Circus Monti

Durch die Familie Muntwyler inhabergeführt, ist die Circus Monti AG neben der **Zeltvermietung** in zwei weiteren, unabhängigen Geschäftsbereichen aktiv – und dies mit grossem Erfolg!

1985 gegründet, tourt der **Circus Monti** jeweils während vier Monaten durch rund 10 Städte der Deutschschweiz. Mit seinen überraschenden, mit speziellem Charakter versehenen, aufwändig inszenierten Programmen hat er sich einen Namen geschaffen. Er gehört mittlerweile zu den meistbesuchten wiederkehrenden Kulturveranstaltungen der Schweiz. Bekannt ist der Circus Monti auch für sein gepflegtes Erscheinungsbild – vom Plakat, über die Holzwagen bis hin zum ganzen Circusdorf.

Jeweils während den Wintermonaten bietet **Monti's Variété** seit 2015 in der eigenen Eventlocation in Wohlen AG unvergessliche Erlebnisse voller Höhepunkte. Vier kulinarische Gänge im Wechsel mit vier artistischen Showblocks sorgen für einen rundum gelungenen, festlichen Abend – für Herz und Gemüt.





## Zeltvermietung Circus Monti

Über 45 Zelte in zahlreichen Formen, Farben und Grössen ermöglichen (beinahe) unbegrenzte Möglichkeiten an Kombinationen, eine enorme Flexibilität und eine optimale Adaption an Ihre Bedürfnisse.

Am von Ihnen gewünschten Standort bauen wir Zeltanlagen mit entsprechender Infrastruktur auf. Zahlreiche Tribünen, Bühnen und Barthecken sowie weitere Eventinfrastruktur wie Holz- und Wabenbodenplatten oder Stühle und Tische runden die reichhaltige Palette ab.





## Unsere Zelte...

- ... sind lichtundurchlässig und verfügen über eine dunkelblaue Innenfarbe. Dies sorgt zu jeder Tageszeit für angenehmes und stimmungsvolles Ambiente im Zelt. Selbst bei Tageslicht wirken Lichteffekte im Zeltinnern.
- ... können mit oder ohne Seitenwände/Rundleinwand bzw. auch teils mit/teils ohne aufgebaut werden.
- ... weisen auch bei einer kleinen Grundfläche eine grosse Innenhöhe auf.
- ... haben im Zeltinnern je nach Konstruktion Masten. Daran kann Veranstaltungstechnik jeder Art montiert werden.
- ... können mit einem Banner zwischen den Masten gebrandet werden (ab einer grössse von 2 Masten).
- ... sind sauber und befinden sich in einwandfreiem Zustand.
- ... sind TÜV-geprüft und verfügen über ein Baubuch.
- ... stechen auf dem Festivalgelände positiv heraus, werden zum Treffpunkt und laden zum Besuch ein!





## Grosse Angebotspalette

Unsere Angebotspalette übertrifft ein leeres Zelt bei weitem. Wir führen passende Eventinfrastruktur:

- Aussengirlanden und Aussenbeleuchtung
- Bühnenelemente (200 x 100 cm) inkl. Treppen und Geländer
- Notausgangstüren
- Barthecken
- Wabenboden- oder Holzbodenplatten
- Tische und Stühle
- ökologische Kühlgeräte (als Kühlflüssigkeit wird einzig Wasser benötigt)
- Tribünen mit klappbaren Schalensitzen
- Tribünen mit Bankettbestuhlung
- Circuswagen



## Noch mehr Pluspunkte

- Bei uns erhalten Sie alles aus einer Hand.
- Wir arbeiten auf dem Eventgelände unabhängig mit unserem eigenen Mitarbeiterteam sowie unseren eigenen Fahrzeugen und Gerätschaften. So können wir auch bei kurzfristigen Terminanpassungen flexibel reagieren.
- Wir stehen für kurze Entscheidungswege und eine persönliche und sympathische Zusammenarbeit.
- Wir verfügen über eine grosse Erfahrung (siehe auch Referenzen) an Anlässen jeder Art.





## Sicherheit

Sicherheit wird bei uns im ganzen Betrieb GROSS geschrieben. Dies gilt auch für unsere Zeltanlagen.

- Grundsätzlich gehören Circuszelte – Form, Material & Verarbeitung – zu den stabilsten Zeltkonstruktionen.
- Unsere Zelte sind TÜV-geprüft und entsprechen den aktuellsten Sicherheitsnormen.
- Bei allen Zelten können Notausgangstüren mit einem Lichtmass von 1'800 mm eingebaut werden.
- Der Seitenstangen-Abstand beträgt bei allen Zelten mind. 1'200 mm. Bei einem Zelt, das ohne Rundleinwand genutzt wird, besteht daher keine Zutrittsbeschränkung. Bei Teilnutzung der Rundleinwand dient der offene Bereich als Notausgang.
- Die Zelte werden an Ankereisen – mit einer Länge von bis zu 1'600 mm und einem Durchmesser von bis zu 48 mm – befestigt.
- Die Zelte dürfen und können bis zu einer Windstärke von 80 km/h betrieben werden.





## Referenzen

Etablierte Festivals und Eventveranstalter gehören seit Jahren zu unseren zufriedenen Kunden:

- Arosa Humorfestival
- Paléo Festival, Nyon
- Zermatt Unplugged
- Gurtenfestival, Bern
- Lakelive, Biel
- Festi'neuch, Neuchâtel
- Streetfoodfestival, Zürich
- Weihnachtscircus Heilbronn (D)
- u.a.





## Einige Vorschläge

Auf den folgenden Seiten stellen wir Ihnen **ausgewählte Zelte** mit **Einrichtungsvorschlägen** etwas genauer vor. Diese sollen Sie bei der Planung unterstützen und inspirieren.  
Überzeugen Sie sich selbst: Den Möglichkeiten und Varianten unserer Zeltanlagen sind beinahe keine Grenzen gesetzt.



# Strukturzelt – 20 x 15 m – 1 Mast – 300 m<sup>2</sup>

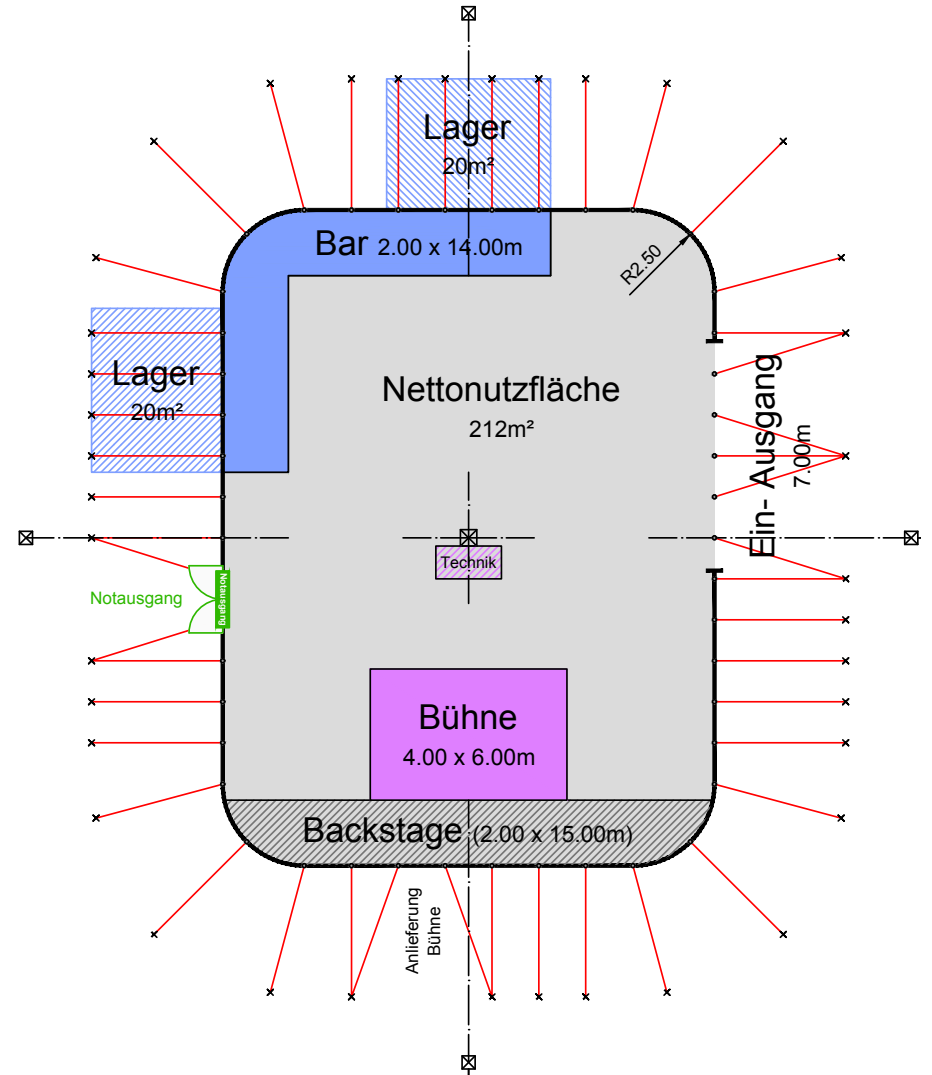


### Infos

- Masse 20 x 15 m
- Fläche 300 m<sup>2</sup>
- Seitenhöhe 4 m
- Höhe (innen) bis 12 m
- Anzahl Masten 1 Stk.
- Blachenfarbe aussen weiss-rot
- Blachenfarbe innen blau

### Einrichtungsvorschlag

- Bars 1 Stk. à 28 m<sup>2</sup>
- Lagerfläche 2 Stk. à 20 m<sup>2</sup>
- Bühnen 1 Stk. à 24 m<sup>2</sup>
- Backstage 30 m<sup>2</sup>
- Nettonutzfläche 212 m<sup>2</sup>
- Kapazität feuerpol. Max.-Anzahl 848 Personen





# Circuszelt – ø 22 m – 2 Masten – 380 m<sup>2</sup>

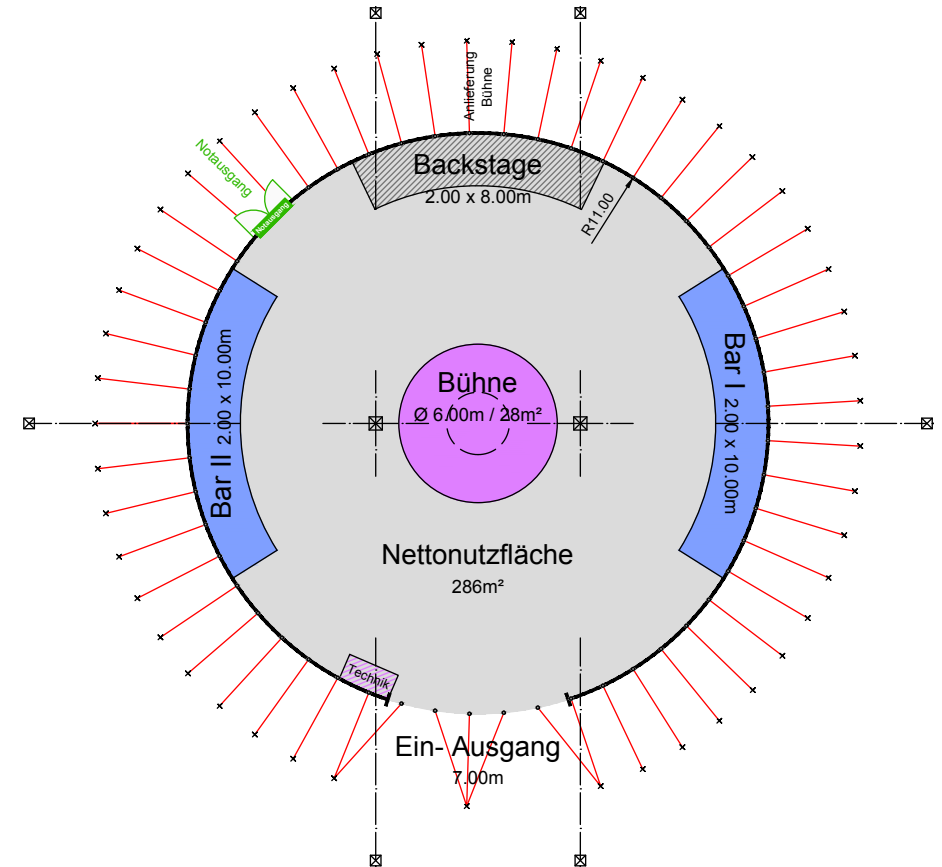


## Infos

- Masse ø 22 m
- Fläche 380 m<sup>2</sup>
- Seitenhöhe 3.5 m
- Höhe (innen) bis 11 m
- Anzahl Masten 2 Stk.
- Blachenfarbe aussen blau-rot
- Blachenfarbe innen blau

## Einrichtungsvorschlag

- Bars 2 Stk. à 20 m<sup>2</sup>
- Bühnen 1 Stk. à 28 m<sup>2</sup>/ø 6 m
- Backstage 16 m<sup>2</sup>
- Nettonutzfläche 286 m<sup>2</sup>
- Kapazität feuerpol. Max.-Anzahl 1'148 Personen





# Strukturzelt – 24 x 20 m – 1 Mast – 480 m<sup>2</sup>

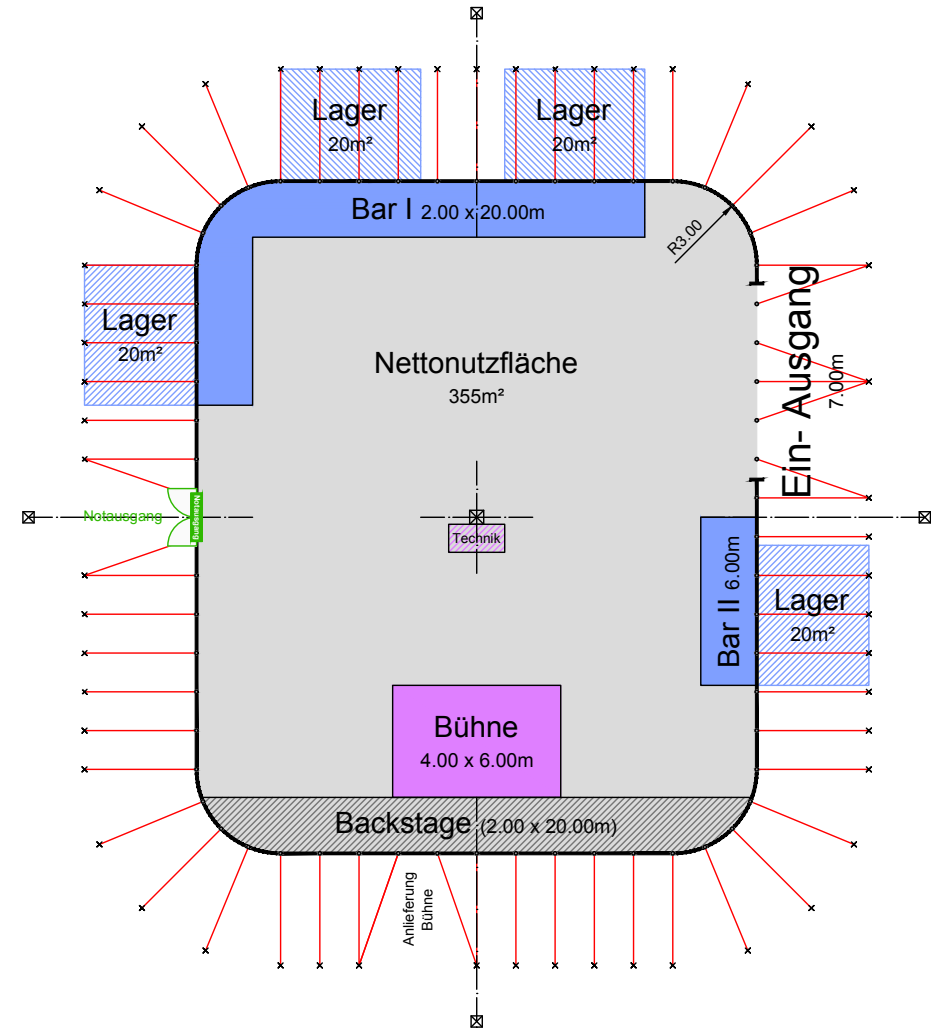


## Infos

- Masse 24 x 20 m
- Fläche 480 m<sup>2</sup>
- Seitenhöhe 4 m
- Höhe (innen) bis 13 m
- Anzahl Masten 1 Stk.
- Blachenfarbe aussen blau-rot
- Blachenfarbe innen blau

## Einrichtungsvorschlag

- Bars 1 Stk. à 40 m<sup>2</sup>  
1 Stk. à 12 m<sup>2</sup>
- Lagerfläche 4 Stk. à 20 m<sup>2</sup>
- Bühnen 1 Stk. à 24 m<sup>2</sup>
- Backstage 40 m<sup>2</sup>
- Nettonutzfläche 355 m<sup>2</sup>
- Kapazität feuerpol. Max.-Anzahl 1'423 Personen





# Strukturzelt – 20 x 30 m – 2 Masten – 600 m<sup>2</sup>

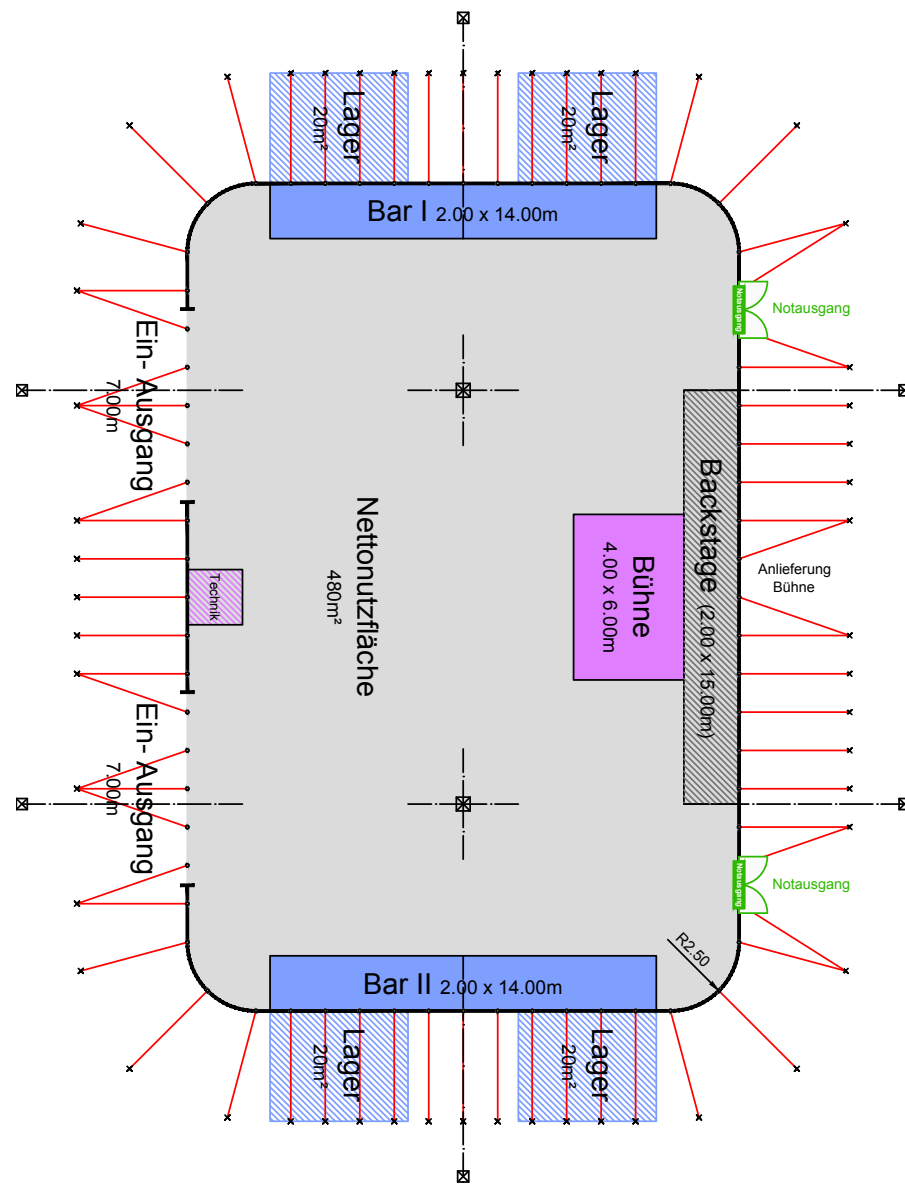


## Infos

- Masse 20 x 30 m
- Fläche 600 m<sup>2</sup>
- Seitenhöhe 4 m
- Höhe (innen) bis 12 m
- Anzahl Masten 2 Stk.
- Blachenfarbe aussen weiss-rot
- Blachenfarbe innen blau

## Einrichtungsvorschlag

- Bars 2 Stk. à 28 m<sup>2</sup>
- Lagerfläche 4 Stk. à 20 m<sup>2</sup>
- Bühnen 1 Stk. à 24 m<sup>2</sup>
- Backstage 30 m<sup>2</sup>
- Nettonutzfläche 480 m<sup>2</sup>
- Kapazität feuerpol. Max.-Anzahl 1'920 Personen

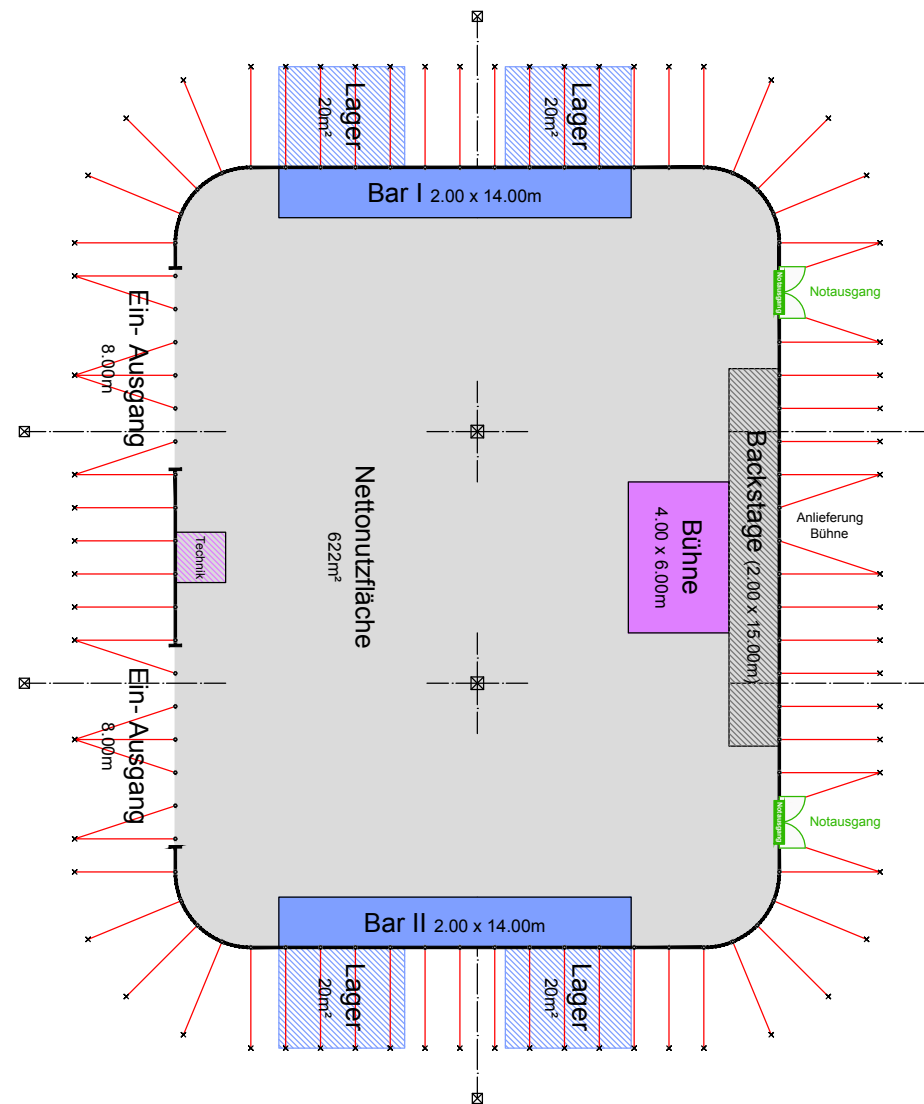




# Strukturzelt – 24 x 31 m – 2 Masten – 744 m<sup>2</sup>



| Infos                             |                            |
|-----------------------------------|----------------------------|
| - Masse                           | 24 x 31 m                  |
| - Fläche                          | 744 m <sup>2</sup>         |
| - Seitenhöhe                      | 4 m                        |
| - Höhe (innen)                    | bis 13 m                   |
| - Anzahl Masten                   | 2 Stk.                     |
| - Blachenfarbe aussen             | blau-rot                   |
| - Blachenfarbe innen              | blau                       |
| Einrichtungsvorschlag             |                            |
| - Bars                            | 2 Stk. à 28 m <sup>2</sup> |
| - Lagerfläche                     | 4 Stk. à 20 m <sup>2</sup> |
| - Bühnen                          | 1 Stk. à 24 m <sup>2</sup> |
| - Backstage                       | 30 m <sup>2</sup>          |
| - Nettonutzfläche                 | 622 m <sup>2</sup>         |
| - Kapazität feuerpol. Max.-Anzahl | 2'488 Personen             |



# Strukturzelt – 25 x 40 m – 2 Masten – 1'000 m<sup>2</sup>

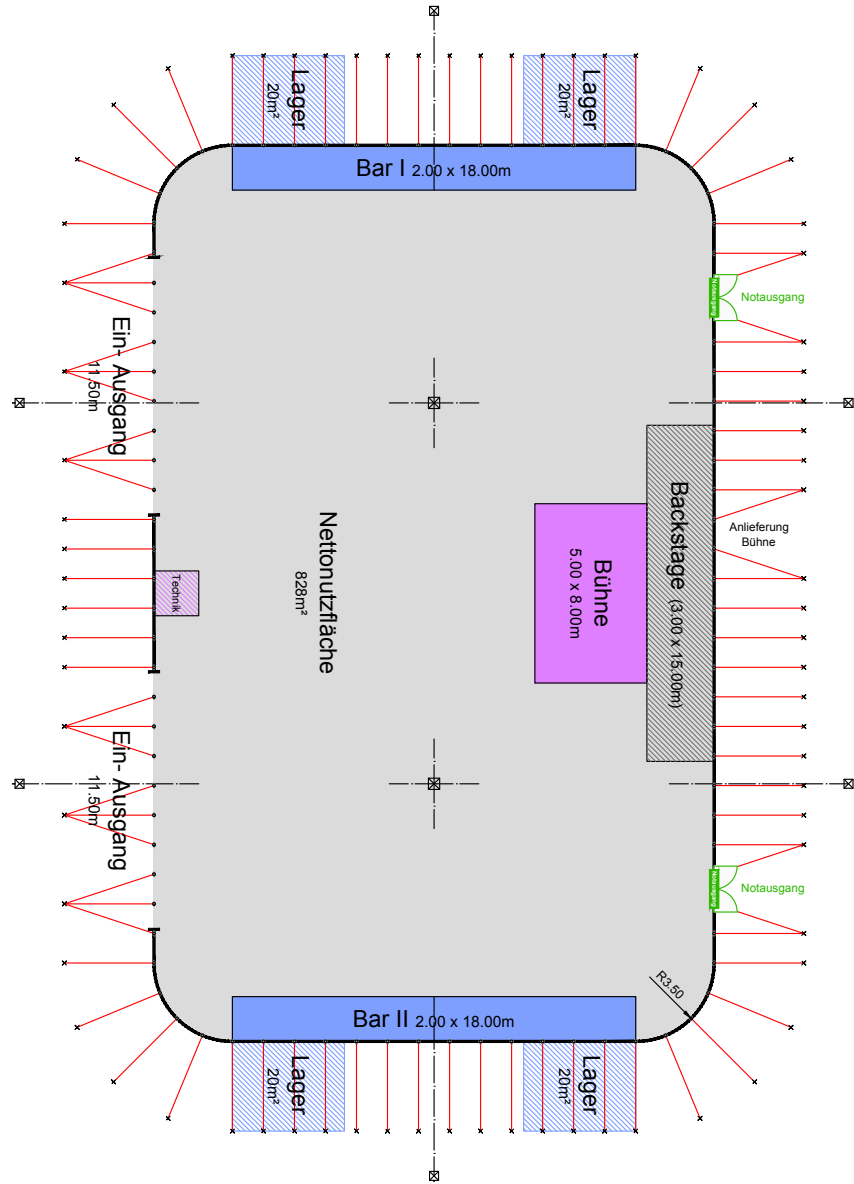


**Infos**

- Masse 25 x 40 m
- Fläche 1'000 m<sup>2</sup>
- Seitenhöhe 4 m
- Höhe (innen) bis 11 m
- Anzahl Masten 2 Stk.
- Blachenfarbe aussen weiss-rot
- Blachenfarbe innen blau

**Einrichtungsvorschlag**

- Bars 2 Stk. à 36 m<sup>2</sup>
- Lagerfläche 4 Stk. à 20 m<sup>2</sup>
- Bühnen 1 Stk. à 40 m<sup>2</sup>
- Backstage 45 m<sup>2</sup>
- Nettonutzfläche 828 m<sup>2</sup>
- Kapazität feuerpol. Max.-Anzahl 3'312 Personen





# Bogenmastenzelt – 32 x 32 m – 1'024 m<sup>2</sup>

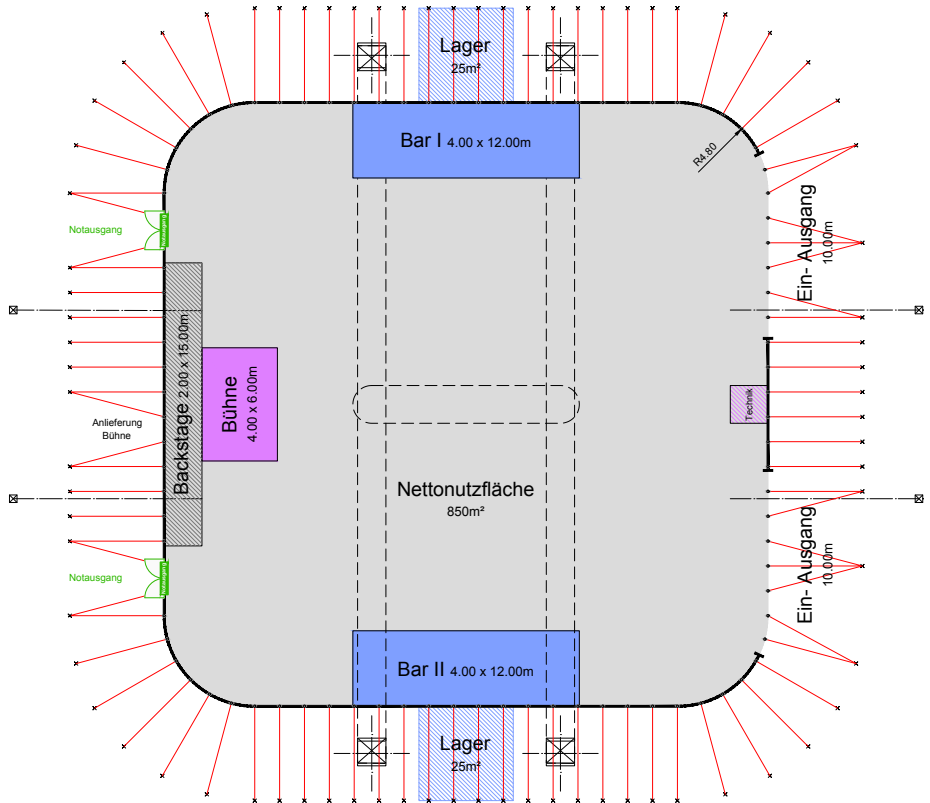


### Infos

- Masse 32 x 32 m
- Fläche 1'024 m<sup>2</sup>
- Seitenhöhe 5 m
- Höhe (innen) bis 12 m
- Anzahl Bogenmasten 2 Stk.
- Blachenfarbe aussen weiss-rot
- Blachenfarbe innen blau

### Einrichtungsvorschlag

- Bars 2 Stk. à 48 m<sup>2</sup>
- Lagerfläche 2 Stk. à 25 m<sup>2</sup>
- Bühnen 1 Stk. à 24 m<sup>2</sup>
- Backstage 30 m<sup>2</sup>
- Nettonutzfläche 850 m<sup>2</sup>
- Kapazität feuerpol. Max.-Anzahl 3'400 Personen



# Circuszelt – ø 38 m – 4 Masten – 1'134 m<sup>2</sup>

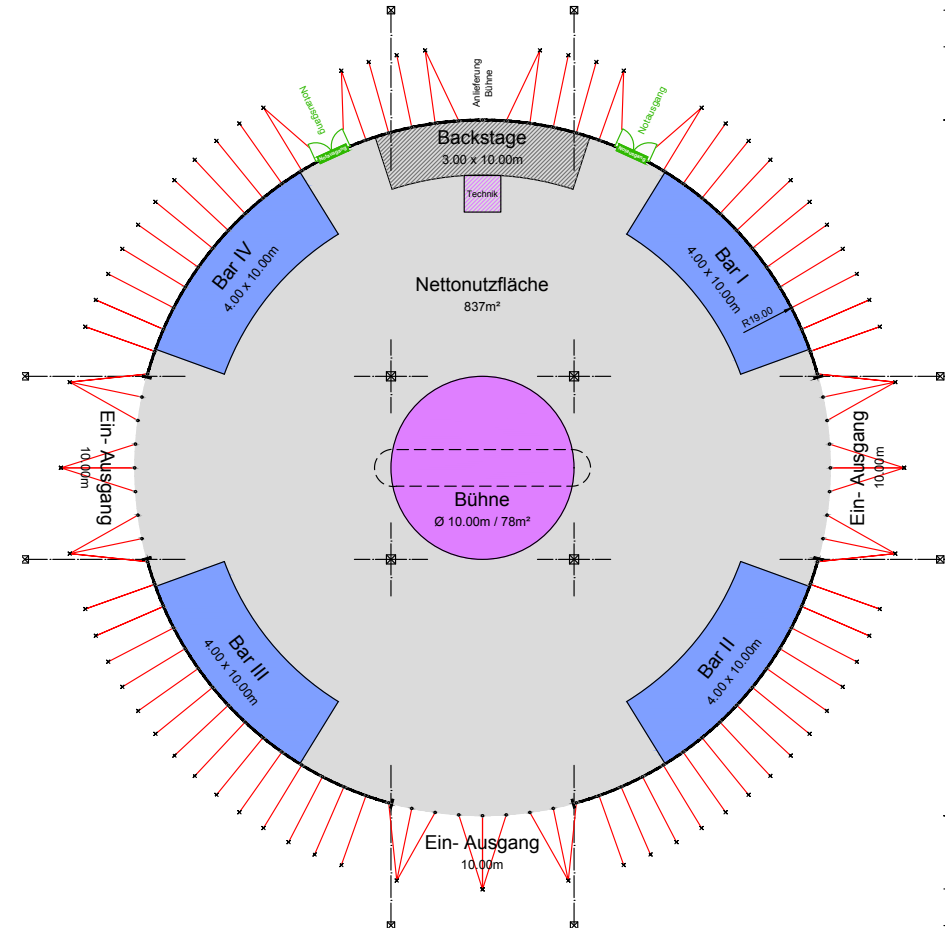


## Infos

- Masse ø 38 m
- Fläche 1'134 m<sup>2</sup>
- Seitenhöhe 4 m
- Höhe (innen) bis 11 m
- Anzahl Masten 4 Stk.
- Blachenfarbe aussen weiss-rot
- Blachenfarbe innen blau

## Einrichtungsvorschlag

- Bars 4 Stk. à 40 m<sup>2</sup>
- Bühnen 1 Stk. à ø 10 m/78 m<sup>2</sup>
- Backstage 30 m<sup>2</sup>
- Nettonutzfläche 837 m<sup>2</sup>
- Kapazität feuerpol. Max.-Anzahl 3'348 Personen





# Strukturzelt – 40 x 40 m – 4 Masten – 1'600 m<sup>2</sup>

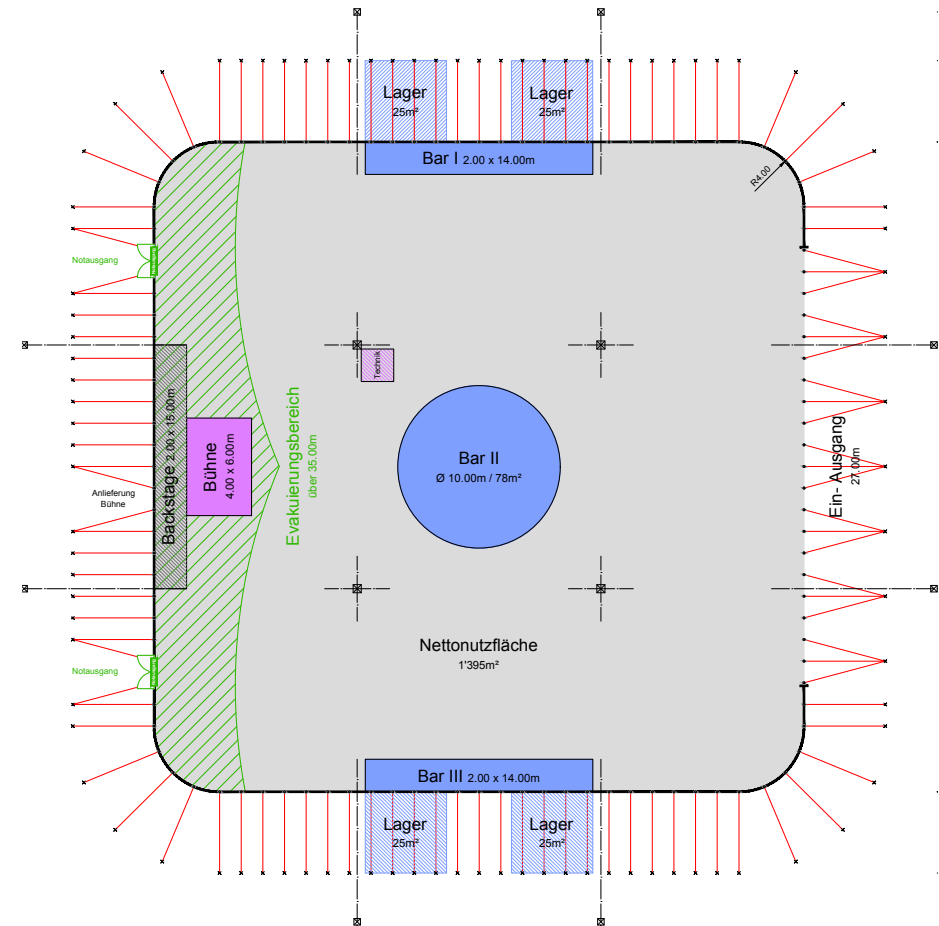


## Infos

- Masse 40 x 40 m
- Fläche 1'600 m<sup>2</sup>
- Seitenhöhe 5 m
- Höhe (innen) bis 14 m
- Anzahl Masten 4 Stk.
- Blachenfarbe aussen weiss-rot
- Blachenfarbe innen blau

## Einrichtungsvorschlag

- Bars 2 Stk. à 28 m<sup>2</sup>  
1 Stk. à ø 10m/78 m<sup>2</sup>
- Lagerfläche 4 Stk. à 25 m<sup>2</sup>
- Bühnen 1 Stk. à 24 m<sup>2</sup>
- Backstage 30 m<sup>2</sup>
- Nettonutzfläche 1'395 m<sup>2</sup>
- Kapazität feuerpol. Max.-Anzahl 5'580 Personen





## Kontakt

Wir freuen uns auf Ihre Kontaktaufnahme und stehen bei Fragen gerne zur Verfügung.

Circus Monti AG  
Familie Muntwyler  
Wilstrasse 71  
CH-5610 Wohlen  
+41 (0)56 622 11 40  
monti@circus-monti.ch

[circus-monti.ch/zeltvermietung](https://circus-monti.ch/zeltvermietung)

Wir arbeiten mit Ökostrom  
**naturemade**  
**star**!

Mitglied bei  
**SWISS  
CLEANTECH**  
Wirtschaft klimatauglich.